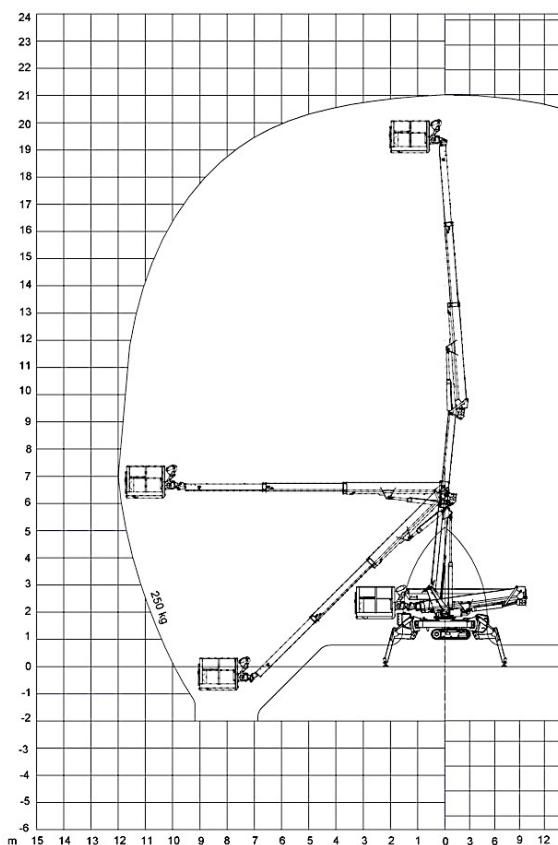


Technische Daten Leo 21GT und Leo 24GT

Max. Arbeitshöhe	21.0 m	24.00 m
Max. Plattformhöhe	19.0 m	22.00 m
Seitl. Reichweite bei 250 kg Korblast	11.50 m	11.50 m
Übergreifhöhe max Gelenkpunkt	9.50 m	12.50 m
Max. Korblast	250 kg	250 kg
Abmessung des Arbeitskorbes	1.20 x 0.80 x 1.10 m	1.20 x 0.80 x 1.10 m
Schwenkbereich der Arbeitsbühne	450°	450°
Korbschwenkung hydraulisch	2 x 90°	2 x 90°
Steuerung über Proportionalventile	Stufenlos	Stufenlos
Transportlänge / ohne Arbeitskorb	6.40 m / 5.00 m	6.40 m / 5.00 m
Transportbreite	1.04 m	1.04 m
Transporthöhe	1.99 m	1.99 m
Gesamtgewicht	2980 kg	3300 kg
Abstützbreite, breit	5.40 x 5.40 m	5.40 x 5.40 m
Abstützbreite einseitig schmal	6.50 x 4.30 m	6.50 x 4.30 m
Abstützbreite beidseitig schmal	6.50 x 3.00 m	6.50 x 3.00 m
Fahrwerk Höhen-Breitenverstellung	19 / 46 cm	19 / 46 cm
Steigfähigkeit	19° / 34 %	19° / 34 %
Böschungswinkel	19° / 34 %	19° / 34 %
Anschlusswert, Diesel oder elektr.	240 V / 10 A	240 V / 10 A
Steckdose im Arbeitskorb		
Vollautomatische Stütznivellierung und Coming-Home Funktion		



Leo 21 GT



Leo 24 GT

