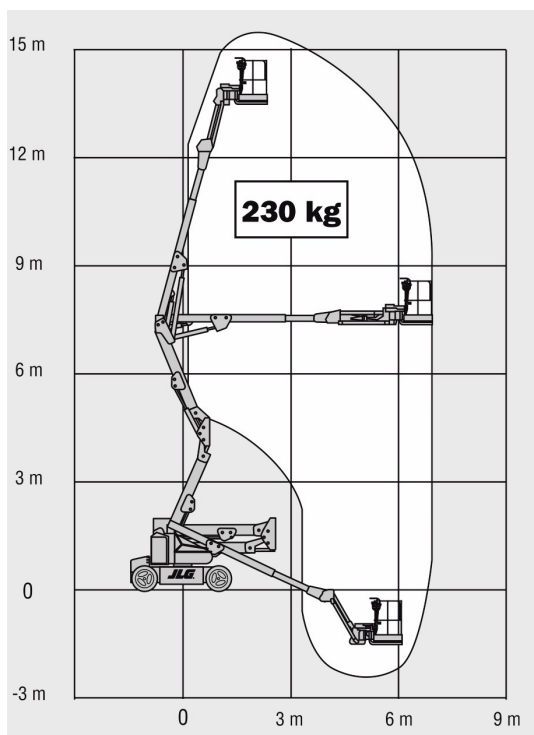


**Technische Daten Manitu 150, JLG E450AJ und Nifty HR 17 Elektro**

	150 ATEJC	E450AJ	HR 17 E
<b>Max. Arbeitshöhe</b>	<b>15.00 m</b>	<b>15.72 m</b>	<b>17.00 m</b>
Max. Plattformhöhe	13.00 m	13.72 m	15.00 m
Seitl. Reichweite	7.24 m	7.24 m	9.70 m
Max. Korbnutzlast	200 kg	230 kg	225 kg
Abmessung d. Arbeitskorbes	0.90 x 1.15 m	0.76 x 1.52 m	0.85 x 1.50 m
Korbschwenkung	2 x 80°	2 x 90°	2 x 90°
Transportlänge	6.00 m	6.45 m	6.40 / 5.00 m
Transportbreite	1.50 m	1.75 m <td 1.50 m	
Transporthöhe	1.99 m	2.01 m	1.99 m
Seitl. Überhang	20 cm	5 cm	5 cm
Gesamtgewicht	6700 kg	6750 kg	7800 kg
Antrieb	2 x 4	2 x 4	2 x 4
Steigfähigkeit	25 %	30 %	25 %
Neigungswinkelsensor	3° quer / 3° längs	3° quer / 3° längs	2° quer / 4° längs 3° quer / 3° längs
Äusserer Wenderadius	3.15 m	3.15 m	3.50 m
Bodenfreiheit	14 cm	20 cm	14 cm
Energiequelle	Batterie 230 V	Batterie 230 V	Batterie 230 V
Steckdose im Arbeitskorb	nein	ja	ja
Reifen, nicht markierend	ja	ja	ja



*JLG E450AJ*



*Nifty HR 17 E*

